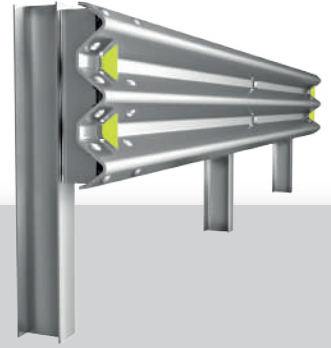
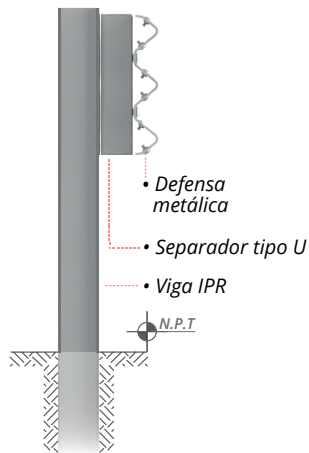


DEFENSA METÁLICA 3 CRESTAS



Las Defensas metálicas se utilizan como medios de protección en carreteras y vialidades urbanas con la finalidad de que los vehículos no salgan del camino, evitando daños mayores a los pasajeros o a terceras personas teniendo como propósito principal ofrecerles la máxima seguridad a los usuarios.

Vista lateral en sentido del tráfico

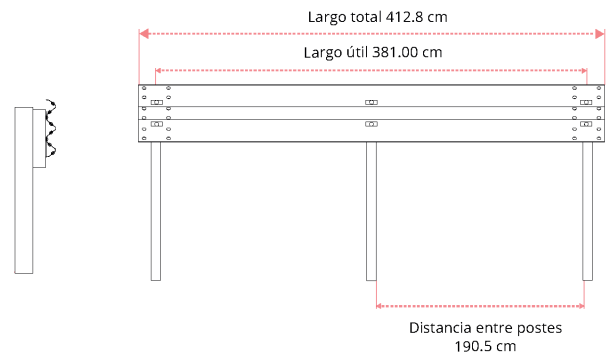


✓ Fabricación conforme a la norma AASHTO M180

✓ Galvanizadas por inmersión en caliente bajo la norma ASTM A123

✓ Garantía escrita de calidad y materiales

✓ Máxima resistencia



DEFENSA METÁLICA DE 3 CRESTAS



Cumplimos con las especificaciones de la NOM-037 de la SCT y normativas de CAPUFE.